

## HANDLEIDING - HMV 41 shop

### PRODUCTINFORMATIE

#### IN HOME CAI-VERSTERKER MET LED INDICATOREN EN VIER RETOURGESCHIKTE UITGANGEN

Duurzame en energiezuinige multimedia versterker voor in huis. In witte uitvoering inclusief een witte en blauwe designstrip. Gemakkelijk te installeren in combinatie met de QUICK FIX F-CONNECTOR (QFC). Deze retourgeschikte in home CAI-versterker is geoptimaliseerd voor High Speed modems, 1218 MHz en Ultra HD / 4K Ready. De versterker is 4G (LTE) PROOF waardoor u geniet van een optimale beeldkwaliteit. Deze in home CAI-versterker heeft vier uitgangen met verschillende downstream versterkingen voor verschillende kabellengtes. De meest rechter poort heeft de hoogste versterking en is geschikt voor aansturing tot 35 meter bij gebruik van de KOKA coaxkabels van Hirschmann Multimedia. Met de optioneel verkrijgbare MoCA plug in module bent u klaar voor uitbreiding van uw coaxdatanetwerk in huis. Met de los te verkrijgen aansluitset (artikelnummer 695020495) is de installatie Plug & Play.

#### Ontwerp

- Geschikt voor High Speed interactieve multimedia services.
- 4 interactieve retourgeschikte uitgangen.
- Laag energieverbruik.
- Ingebouwde hoog rendement switch-mode power supply.
- RF/Data signaal indicatie met LED Indicatoren.
- Hoge afscherming tegen 4G (LTE) signalen.
- Direct klaar voor gebruik.
- Lange levensduur.
- Ontworpen in Nederland.

#### Behuizing

- Designuitvoering in wit kunststof.
- Voorzien van een kunststof designstrip, in wit of blauw, om naar keuze te plaatsen over de LED indicatoren.
- Er is ruimte om de coaxkabels achter de versterker door te laten lopen.
- Eenvoudig te monteren.

#### RECYCLING INFORMATIE

Alle apparatuur dient aan het einde van de levensduur te worden gerecycled. Raadpleeg voor meer informatie en afgiftepunten de regelgeving op het gebied van afvalverwerking die voor uw stad/provincie/land van toepassing zijn.

#### VEILIGHEIDSEISEN

- De versterker mag niet in aanraking komen met vocht.
- De aardaansluiting bevindt zich aan de achterzijde van de versterker.

### MONTAGE

- Kies een open en onafgedekte positie op de muur.
- Plaats de versterker met de F-connectoren aan de onderzijde.
- Geadviseerd wordt de versterker te plaatsen in een omgevingstemperatuur niet hoger dan 40°C.
- Niet gebruikte uitgangspoorten dienen altijd te worden voorzien van een afsluitweerstand (RF).

#### Montage op de muur

- Verwijder de kunststof designstrip door deze naar links te schuiven. Dit is de witte of blauwe designstrip in het midden aan de voorzijde van de versterker.
- Gebruik een potlood om de montagegaten op de muur te markeren.
- Indien nodig; boor 6 mm gaten in de muur en voorzie de gaten van de bijgeleverde pluggen.
- Schroef de bijgeleverde schroeven in de pluggen tot ze 5 mm uit de muur steken.
- Schuif de versterker op de schroeven en draai de schroeven vast.
- Indien een volledige afscherming van de LED indicatoren gewenst is, plak dan de bijgesloten afdeksticker aan de binnenzijde in het midden van de designstrip.
- Plaats de kunststof designstrip (naar keuze: blauw of wit) door deze naar rechts te schuiven.

#### INDICATIES LED INDICATOREN

De versterker is uitgerust met 3 blauwe LED's om een indicatie te geven van de werking van de versterker.

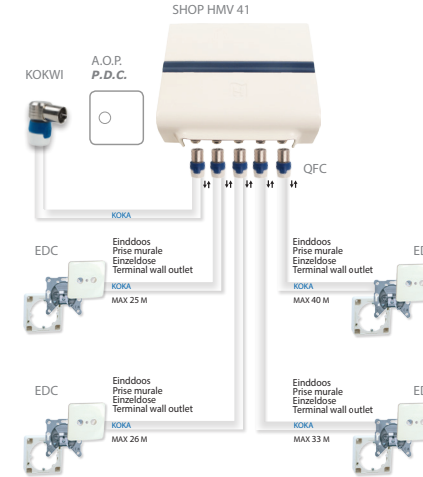
LED links	Uit	Laag ingangssignaal, slecht of geen signaal.
	Knippert	Laag ingangssignaal, sommige signalen kunnen verstoord worden.
	Aan	Ingang heeft voldoende signaalniveau.
LED midden	Aan	Operationeel.
LED rechts	Uit	Geen of nihil interactief signaal.
	Knippert	Geef de intensiteit van het interactieve verkeer weer.
	Aan	Intensief interactief signaal.

#### GARANTIE

Op dit product geldt een garantietermijn van 5 jaar. Hiervoor dient u dit product na aankoop te registreren. Ga naar [www.5year-warranty.net](http://www.5year-warranty.net) om uw garantie van 5 jaar te activeren.



### INSTALLATIE



#### AANSLUITSET VOOR IN HOME CAI-VERSTERKERS

Voor de installatie van in home CAI-versterkers is een aansluitset van Hirschmann Multimedia verkrijgbaar met de producten voor 4G-proof verbindingen (SET 4114 shop - artikelnummer 695020495).

#### TECHNISCHE INFORMATIE

Type	HMV 41 shop		
Bestelnummer	695004725		
Frequentiebereik:			
Heenweg	5...65MHz	85...1006 MHz	1006...1218MHz
Retourband			1350-1700 MHz
MoCA			7 Vdc 0,5 A
Versterking:			
Uitgang 1	1,0 dB	5,0 - 5,5 dB	3,5 dB
Uitgang 2	1,0 dB	5,0 - 5,5 dB	3,5 dB
Uitgang 3	1,0 dB	6,0 - 7,0 dB	5,0 dB
Uitgang 4	2,0 dB	7,0 - 8,5 dB	6,5 dB
Ruisgetal	14 dB	6 dB	6 dB
Reflectedemping Impedantie		≥ 18 dB @ 40 MHz - 1,5 dB/octaaf 75 Ohm	
Ingangsniveau		≤ 77 dBμV	
Wisselspanning aansluiting		Snoer met Eurostekker	
Voedingsspanning		185 - 265 VAC	
Frequentie		50 Hz	
Opgenomen vermogen		3,4 W	
Omgevingsvoorwaarden volgens EN 60065			
Temperatuurbereik		0...+55°C	
Electrische veiligheidsklasse		Klasse II, dubbel geïsoleerd	
Beschermingsgraad		IP 20	
Gewicht		0,65 kg	
Afmetingen		150 x 135 x 45 mm	
HF in- en uitgangen		F-connector	
MoCA connector		Bevindt zich aan de rechterzijde van de versterker.	

Tenzij anders vermeld, zijn deze specificaties standaardwaarden die in de praktijk hoger of lager kunnen liggen binnen het tolerantiebereik.

## MODE D'EMPLOI - HMV 41 shop

### INFORMATIONS DE PRODUIT

#### AMPLIFICATEUR IN HOME CAI AVEC TÉMOINS LED ET QUATRE SORTIES PRÉVUES POUR LA BANDE RETOUR

L'amplificateur multimédia durable et peu énergivore pour la maison. Design blanc compact, avec bande de protection blanche ou bleue pour recouvrir éventuellement les trois diodes d'indications bleues. Facile à installer en combinaison avec le CONNECTEUR F QUICK FIX (QFC). Cet amplificateur domestique avec des voies prévues pour la bande retour est 1218 MHz et Ultra HD/4K Ready et optimisé pour les modems haute vitesse. L'amplificateur est 4G (LTE) PROOF, pour une qualité d'image optimale. La sortie la plus puissante amplifie suffisamment pour couvrir environ 35 mètres, à condition d'utiliser les câbles coaxiaux KOKA de Hirschmann Multimedia. Avec une connexion conforme MoCA en option dans un module, vous êtes paré pour la future extension de votre réseau de données coaxial chez vous. Pour de plus amples informations, consultez le mode d'emploi fourni. Installation Plug & Play avec le nécessaire de connexion disponible séparément (numéro d'article 695020495).

#### Conception

- Convient aux services multimédia interactifs à haute vitesse.
- 4 sorties avec des voies prévues pour la bande retour.
- Faible consommation d'énergie.
- Alimentation à haut rendement incorporée avec alimentation à découpage.
- Indicateur de signal RF/Data avec témoins LED.
- Protection élevée contre les signaux 4G (LTE).
- Prêt à l'emploi immédiat.
- Durable.

#### Boîtier

- Design compact réalisé en matière plastique blanche.
- Avec barrette en matière plastique, en blanc ou bleu, à placer à volonté sur les témoins LED.
- Il y a la place pour faire passer les câbles coaxiaux derrière l'amplificateur.

#### RECYCLAGE

Tous les appareils doivent être recyclés à la fin de leur vie utile. Consultez la législation en vigueur pour votre ville/région/pays pour connaître les règles applicables et les points de reprise ou recyclage.

#### EXIGENCES DE SÉCURITÉ

- L'amplificateur ne doit pas être touché par des éclaboussures ou gouttes d'eau.
- La connexion de mise à la terre se trouve au dos de l'amplificateur.

### MONTAGE

- Une position découverte et non abritée contre la paroi.
- Les connecteurs F sont dirigés vers le bas.
- L'amplificateur ne peut être monté à l'intérieur d'un meuble qu'à condition que la température environnante, mesurée au niveau du flux d'air sous le dessous de l'amplificateur, ne dépasse pas la valeur autorisée.
- Toute sortie qui ne n'est pas en usage doit être protégée par un des terminateurs fournis (RF).

#### Montage mural

- Retirez la barrette en plastique en la repoussant vers la gauche.
- Marquez au crayon sur la paroi la position des trous de montage.
- Selon le besoin, forez des trous de 6 mm et posez les chevilles fournies avec les vis de montage.
- Posez les vis dans les chevilles et vissez jusqu'à ce que les têtes ne dépassent que de 5 mm.
- Glissez l'amplificateur sur les vis et serrez celles-ci.
- Collez l'autocollant inclus sur la face intérieure, au milieu de la barrette, si vous désirez que la lumière des LED soit entièrement blindée.
- Remettez en place la barrette en plastique (disponible à choix en blanc ou bleu) en la repoussant vers la droite.

#### TÉMOINS INDICATEURS LED

L'amplificateur est équipé de 3 témoins LED bleus donnant des indications sur son fonctionnement.

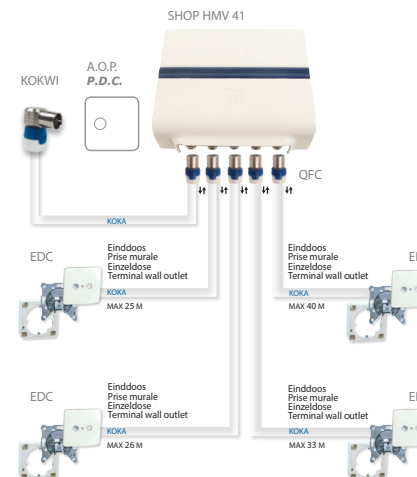
LED gauche	État	Description
Éteint	Clignote	Faible signal entrant, l'image TV est mauvaise ou indisponible.
Allumé		Faible signal entrant, parasites possibles sur certains canaux TV.
		L'entrée est suffisante niveau de signal.
LED du milieu	Allumé	L'appareil fonctionne.
LED droit	Éteint	Aucun trafic interactif/de données.
	Clignote	Indique l'intensité du trafic interactif à nouveau.
	Allumé	Le signal intensif et interactif.

#### GARANTIE

Ce produit bénéficie d'une garantie de 5 ans. Pour en faire usage, vous devez enregistrer votre produit après l'achat. Activez votre garantie sur le site [www.5year-warranty.net](http://www.5year-warranty.net).



### INSTALLATION



#### NECESSAIRE DE CONNEXION POUR LES AMPLIFICATEURS CAI IN HOME

Pour installer les amplificateurs CAI in home avec une connexion 4G-proof, un nécessaire de connexion Hirschmann Multimedia contenant tous les produits voulus est disponible (SET 4114 shop - numéro d'article 695020495).

#### DONNÉES TECHNIQUES

Type	HMV 41 shop		
No. de commande	695004725		
<i>Plage de fréquences:</i>			
<b>Aller</b>		<b>85...1006 MHz</b>	<b>1006...1218 MHz</b>
<b>Retour</b>	<b>5...65 MHz</b>		
<b>MoCA</b>			<b>1350-1700 MHz 7 Vdc 0,5 A</b>
<i>Amplification:</i>			
Sortie 1	1,0 dB	5,0 - 5,5 dB	3,5 dB
Sortie 2	1,0 dB	5,0 - 5,5 dB	3,5 dB
Sortie 3	1,0 dB	6,0 - 7,0 dB	5,0 dB
Sortie 4	2,0 dB	7,0 - 8,5 dB	6,5 dB
Facteur de bruit	14 dB	6 dB	6 dB
Affaiblissement de réflexion	≥ 18 dB @ 40 MHz - 1,5 dB/octave		
Impédance	75 Ohm		
Niveau d'entrée (nominal)	≤ 77 dBμV		
Alimentation en courant alternatif	Câble d'alimentation avec fiche Euro		
Tension d'alimentation	185 - 265 VAC		
Fréquence	50 Hz		
Puissance consommée	3,4 W		
Conditions de l'environnement selon EN 60065			
Plage de température	0...+55°C		
Electrische veiligheidsklasse	Classe II, double isolation		
Degré de protection	IP 20		
Poids	0,65 kg		
Dimensions	150 x 135 x 45 mm		
Entrées et sorties HF	connecteur F		
MoCA connecteur	Se trouve sur le côté droit de l'amplificateur.		

Sauf mention contraire, les spécifications données sont des valeurs normales qui peuvent, dans la pratique, être plus élevées ou plus faibles, dans les limites de la plage de tolérance.